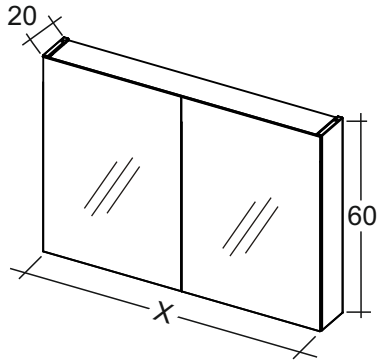
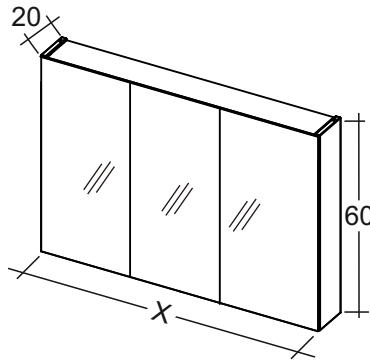


2 Doors



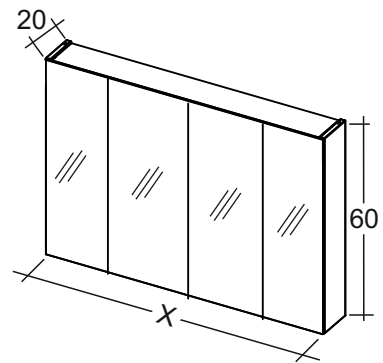
X=60/80 cm

3 Doors



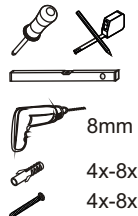
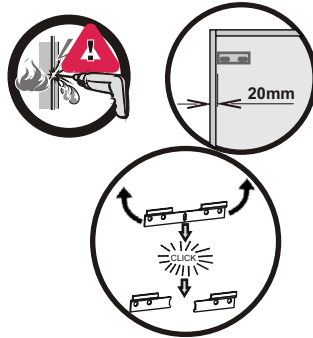
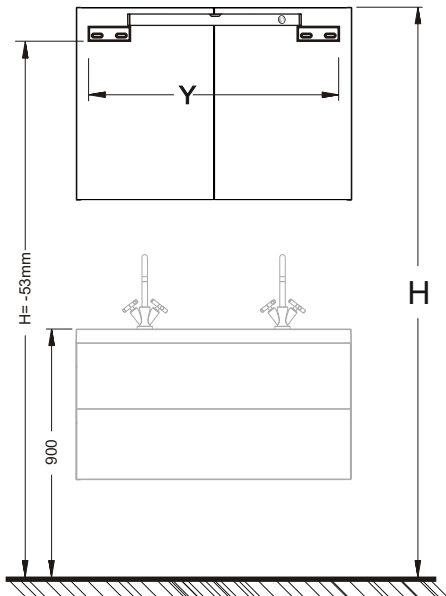
X= 100 cm

4 Doors

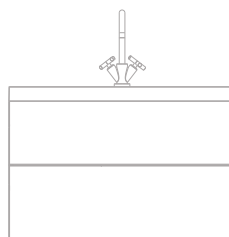
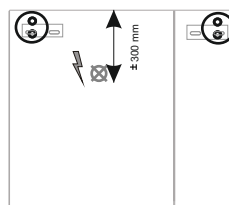
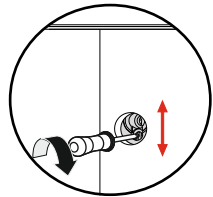
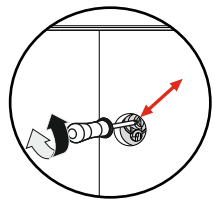


X=120 cm

1 DOOR 2 DOORS

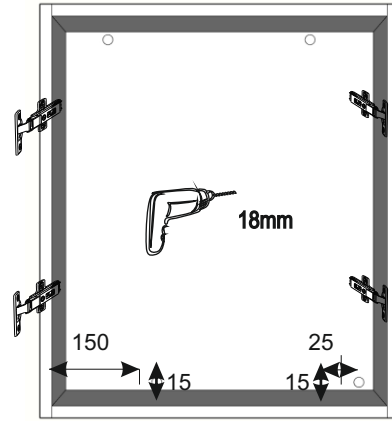
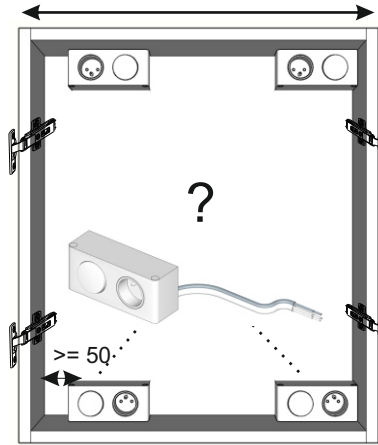


X	Y
600	560
800	760
1000	960
1200	1160

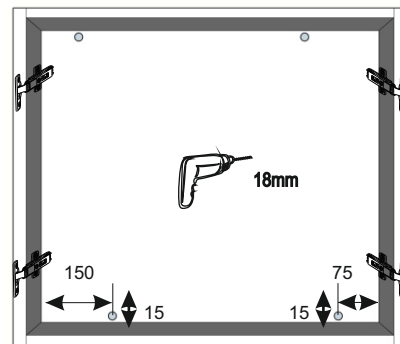
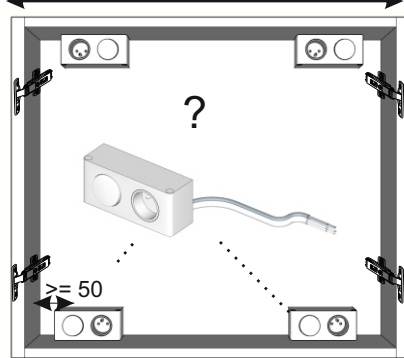


900

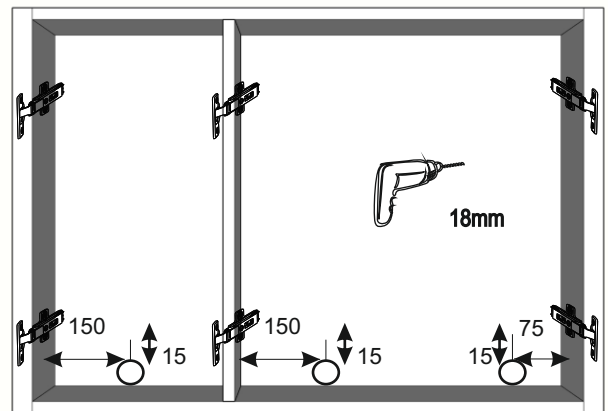
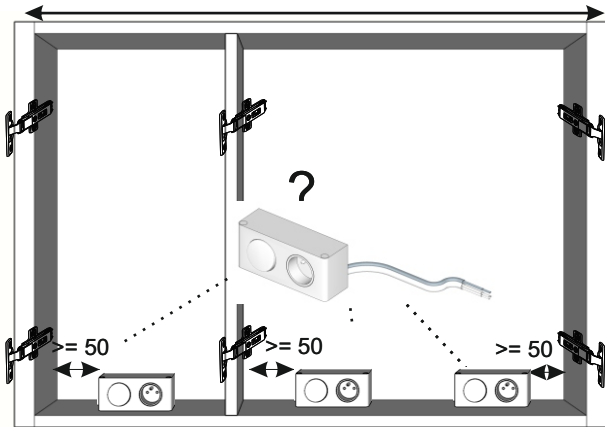
600



800



1000



1200

